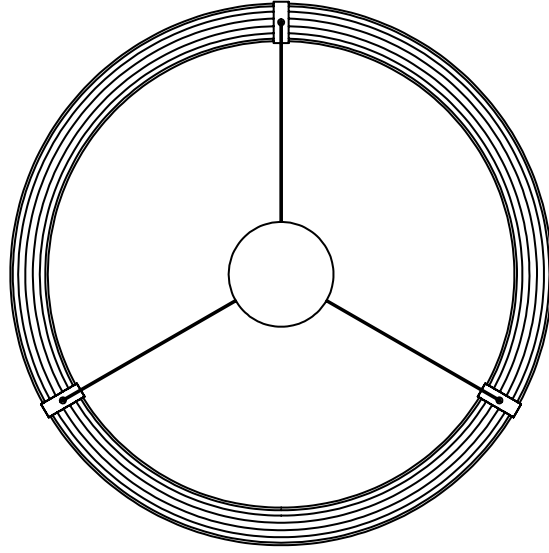
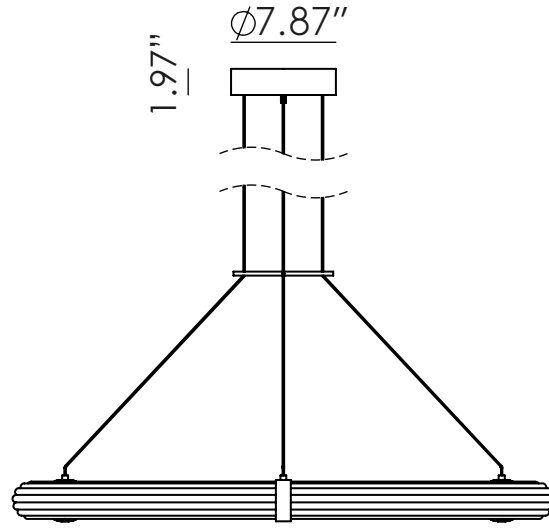


$\Phi 42.32''$



Max. 118.11''

$\Phi 2.95''$



1.97''

$\Phi 7.87''$